

SHANGGOU VALVES

YST YSTF SERIES

Y型过滤器

Y型拉杆伸缩过滤器

STRAINER (Y TYPE)

FLEXIBLE STRAINER (Y TYPE)

DN50~DN600



浙江上欧阀门有限公司
ZHEJIANG SHANGOU VALVE CO., LTD.

概 述：

Y型过滤器主要为Y型管体内装圆筒状过滤网，拆下管盖，可清除什物，其目的为高层建筑、多层建筑或工厂内之给排水配管中使用，常装置于减压阀、泄压阀、定水位阀或其它主要设备之进口端，便于清理什物以保护阀类或设备之正常使用。

Y型拉杆伸缩过滤器为Y型过滤器上加伸缩接头，便于管路安装和补偿管路热胀冷缩。

主要规格：

压力等级：PN10、PN16

压力试验：1.1MPa、1.76MPa

材 质：

管 体：铸 铁 伸缩拉杆：镀锌螺杆

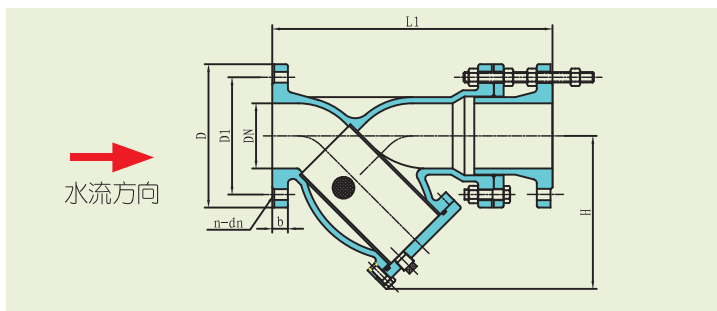
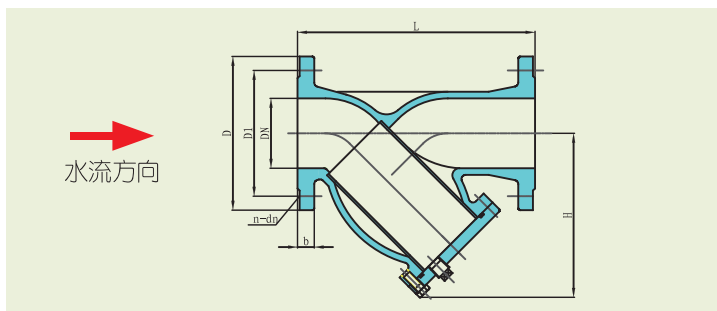
滤 网：不 锈 钢 止水胶圈：合成橡胶NBR



YST 过滤器



YSTF 过滤器



外形尺寸：

单位：mm

公称尺寸 DN	产品代号	L	产品代号	L1	H1	H	D		D1		n-dn		b	
							1.0Mpa	1.6Mpa	1.0Mpa	1.6Mpa	1.0Mpa	1.6Mpa	1.0Mpa	1.6Mpa
50	YST-0050	225	YSTF-0050	300 ± 12	100	145	165	165	125	125	4-19	4-19	20	20
65	YST-0065	260	YSTF-0065	340 ± 15	120	170	185	185	145	145	4-19	4-19	20	20
80	YST-0080	300	YSTF-0080	380 ± 15	145	205	200	200	160	160	8-19	8-19	22	22
100	YST-0100	340	YSTF-0100	430 ± 15	165	235	220	220	180	180	8-19	8-19	24	24
125	YST-0125	400	YSTF-0125	500 ± 15	197	272	250	250	210	210	8-19	8-19	26	26
150	YST-0150	450	YSTF-0150	559 ± 15	230	320	285	285	240	240	8-23	8-23	26	26
200	YST-0200	550	YSTF-0200	675 ± 25	320	440	340	340	295	295	8-23	12-23	26	30
250	YST-0250	650	YSTF-0250	775 ± 25	370	510	395	405	350	355	12-23	12-28	28	32
300	YST-0300	750	YSTF-0300	900 ± 25	450	620	445	460	400	410	12-23	12-28	28	32
350	YST-0350	850	YSTF-0350	1025 ± 30	500	680	505	520	460	470	16-23	16-28	30	36
400	YST-0400	950	YSTF-0400	1150 ± 30	570	728	565	580	515	525	16-28	16-31	32	38
450	YST-0450	1050	YSTF-0450	1275 ± 30	632	810	615	640	565	585	20-28	20-31	25.5	30
500	YST-0500	1150	—	—	666	863	670	715	620	650	20-28	20-34	26.5	31.5
600	YST-0600	1350	—	—	815	1045	780	840	725	770	20-31	20-37	30	36

☆☆☆如有特殊规格需要，请洽询本公司业务单位。

PS.本公司保留样本及产品更改之权利，恕不另行通知。



浙江上欧阀门有限公司
 ZHEJIANG SHANGOU VALVE CO.,LTD.

电话：0577-67975098 67975099

传真：0577-67975096

地址：浙江温州永嘉瓯北安丰工业区
焦东路上欧工业园内