



偏心旋塞阀

浙江上欧阀门有限公司



上欧阀门
SHANGOU VALVE

先进的全通路偏心旋塞阀

我们 EP 系列偏心旋塞阀的全通路设计为管线提供无阻碍 100% 的通过性和较大的流量。方口和偏心旋塞的设计保证了低扭矩零泄漏运行，且最大程度的减小了活塞的磨损，增加了阀门的使用寿命。旋塞无需位子校正，因其有较高的密封余量，且旋塞旋转角度最高可达 95° 以实现最好的密封性能。



100%全通路方口设计为流体带来更好的通过性



寿命长, 维护少



镍合金或不锈钢焊接密封面很好的保护了对旋塞橡胶面的腐蚀。

密封面用95%以上含镍量的镍合金或316不锈钢焊接。这两种材料可以有效地防止旋塞橡胶密封面被介质或铁锈腐蚀破坏。凸起的密封面确保了橡胶旋塞只和镍合金或不锈钢接触, 这可以大大提高橡胶包胶的使用寿命。

坚实的制造工艺

坚实的阀门构造和先进的设计理念最大程度的保证了阀门的使用性能, 并在节省使用成本的情况下延长了阀门的使用寿命



一体式全包胶球墨铸铁旋塞设计更好的延长了旋塞的使用寿命

一体式球墨铸铁旋塞增加了旋塞的强度且确保旋塞安装位置校正的准确性。在阀门开启时, 旋塞旋转到了阀体内腔侧, 避开了通道里流体的流动方向, 这可以进一步避免使用中流体对旋塞的冲击与破坏, 延长使用寿命。全包胶旋塞橡胶密封面可以实现紧密密封零泄漏且不需要借助密封胶等。旋塞阀在工作压力范围内可以实现双向零泄漏密封。



支架上的开窗设计为调节填料压盖提供了方便

阀门支架上设计了两个开窗, 这样, 不用拆卸执行器即可实现对填料压盖的调节。可以大大节省在工地上维修阀门的成本且保证了阀门的密封寿命。对于地埋式安装工况, 开窗会设计为关闭来保护填料。

V型填料

现场可调节式V型填料密封圈确保了阀门密封的可靠性且大部分应用场合都不需要维护。

顶端全开口式阀盖

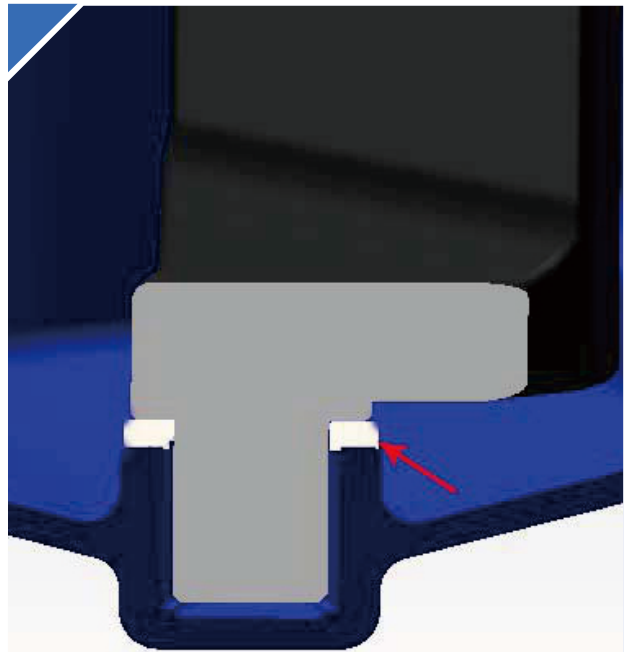
阀门检修或维护时, 不用将阀门从管线上拆除即可实现

防腐蚀轴承

坚实的不锈钢316轴承可实现永久润滑。在上阀轴和下阀轴处都有使用。

耐腐蚀涂层

多种耐腐蚀的涂层方式可供客户选择。涂层厚度可以根据现场使用工况需要来决定。



砂砾保护垫可以通过减少与流体中杂物的接触来增加填料和轴承轴套的使用寿命

多种尺寸压力等级和材料可选

我们生产的偏心旋塞阀的尺寸范围从4寸 (DN100) 到 72寸 (DN1800), 压力等级150/250级 (PN10/PN16), 并且有多种材料可供客户选择。



VSI 48寸 (DN1200) 全通径偏心旋塞阀

适用于多种使用工况



1 水处理



2 城市分水系统



3 采矿



4 污水处理

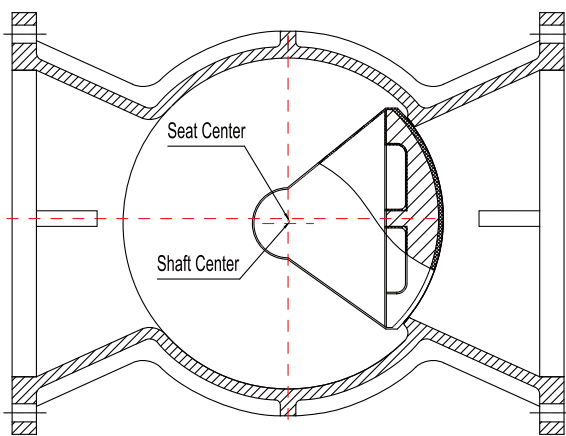
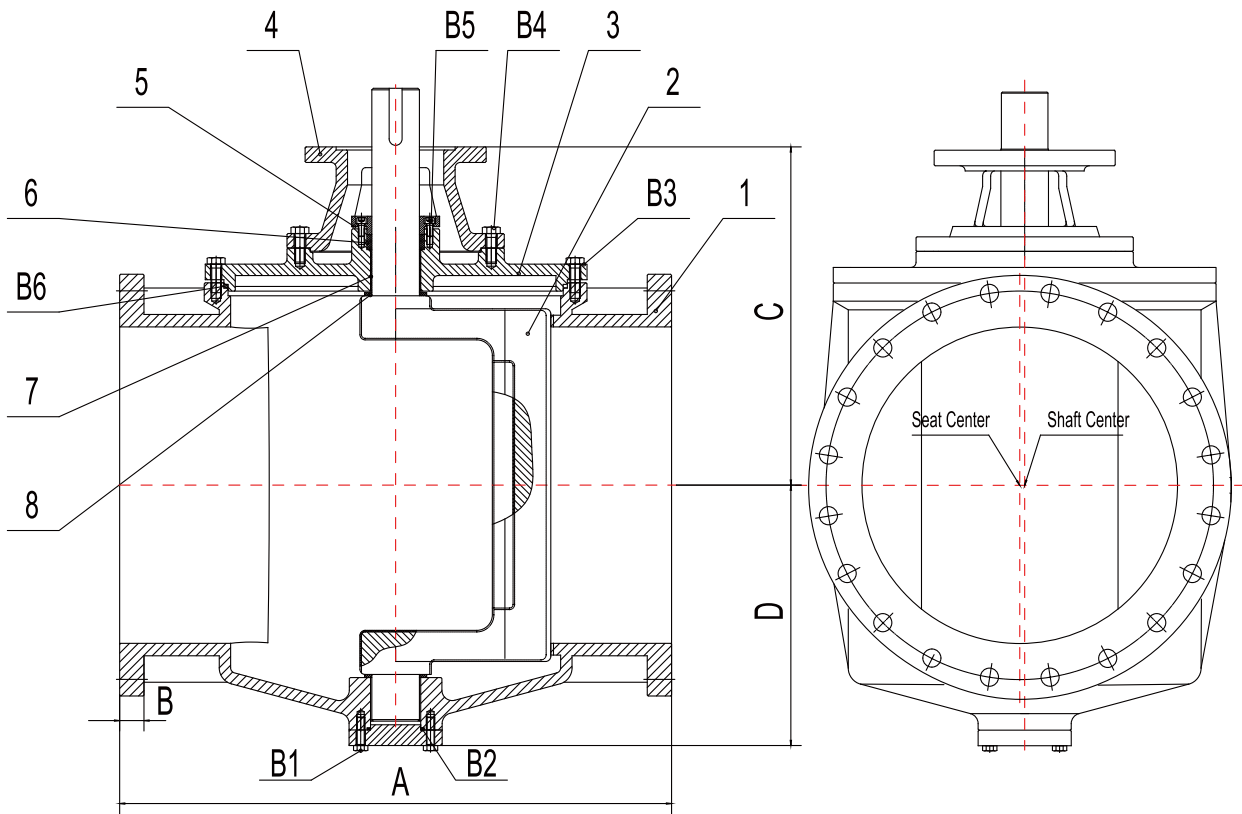


5 石化



6 电厂

产品图纸



阀门安装尺寸

主要尺寸 (mm)						
阀门口径	A		B		C	D
	法兰式	机械式	法兰式	机械式		
4"	228	362	17	63	220	36
6"	266	400	19	63	270	165
8"	292	441	20	63	312	209
10"	330	492	22	63	354	261
12"	355	527	23	63	386	296
14"	431	622	25	89	426	329
16"	450	692	27	89	454	363
18"	546	743	28	89	486	399
20"	596	787	30	89	537	437
24"	1067	1067	47	89	562	465
30"	1295	1524	54	101	646	556
36"	1524	1524	60	101	715	630
42"	1829	1879	67	101	890	794
48"	2134	2134	71	101	1151	1016
54"	2438	-	78	-	1151	1016
66"	2921	-	87	-	1371	1257
72"	3175	-	90	-	1360	1257

如需要其他尺寸请联系工厂索取更多信息

阀门材料清单

材料清单		
序号	描述	材料
1	阀体	球墨铸铁
2	旋塞	球墨铸铁 + Buna-N
3	阀盖	球墨铸铁
4	支架	球墨铸铁
5	填料压盖	球墨铸铁
6	填料	EPDM
7	轴套	Nylon + PTFE
8	垫片	PTFE
B1	螺栓	不锈钢 304
B2	O型圈	EPDM
B3	螺栓	不锈钢 304
B4	螺栓	不锈钢 304
B5	内六角螺栓	不锈钢 304
B6	O型圈	EPDM

备注：其他材质可根据客户需要进行选配



永不间断的开拓创新。。。。
